



CODIGO : 171844
NOMBRE PACIENTE : ISAAC GONZALEZ BARAJAS **SEXO :** MASCULINO
FECHA DE NACIMIENTO : 15/12/2025 **REGISTRO CIVIL :** 1,033,127,228
NOMBRE RESPONSABLE : OLGA PATRICIA BARAJAS CRISTANCHO
DOC.IDENTIDAD DE LA MADRE : 21,183,516
FECHA TOMA DE MUESTRA : 10/01/2026 **TIPO DE MUESTRA :** TALÓN
FECHA DE IMPRESIÓN : 31/01/2026 **PESO :** 2800

TAMIZAJE NEONATAL

ANÁLISIS MUESTRA DE SANGRE

	RESULTADO	VALORES DE REFERENCIA	INTERPRETACIÓN
T.S.H Neonatal	2.00	>= 6 µl/mL talón en prematuros >= 10 µl/mL talón >= 15 µl/mL cordón	Normal
Deficiencia de G6PDH	6.50	> 2.6 U/gHb	Normal
<i>TÉCNICA: Fluoroimmunoensayo (Delfia).</i>			<i>Procesado en Colombia por PREGEN.</i>
Hemoglobinopatías	FA	Ausencia de hemoglobinas anormales	Normal
<i>TÉCNICA: Cromatografía Líquida de Alto Rendimiento (HPLC).</i>			<i>Procesado en Colombia por PREGEN.</i>

TAMIZAJE AMPLIADO

ESPECTROMETRIA DE MASAS EN TANDEM

Procesado en Archimedlife international medical laboratory. 1110 Vienna.

DESORDENES DE AMINOÁCIDOS

Citrulina, Metionina, Leucina, Isoleucina, Valina, Fenilalanina, Tirosina.

Ausencia de metabolitos anormales Normal

PERFIL DE ACILCARNITINAS

C16,C18,C18:1,C16OH,C18:1OH,C8,C10:1,C5,C5DC,C4,C14,C14:1,C50H,C3,C5:1

Ausencia de metabolitos anormales Normal

RESULTADOS NORMALES

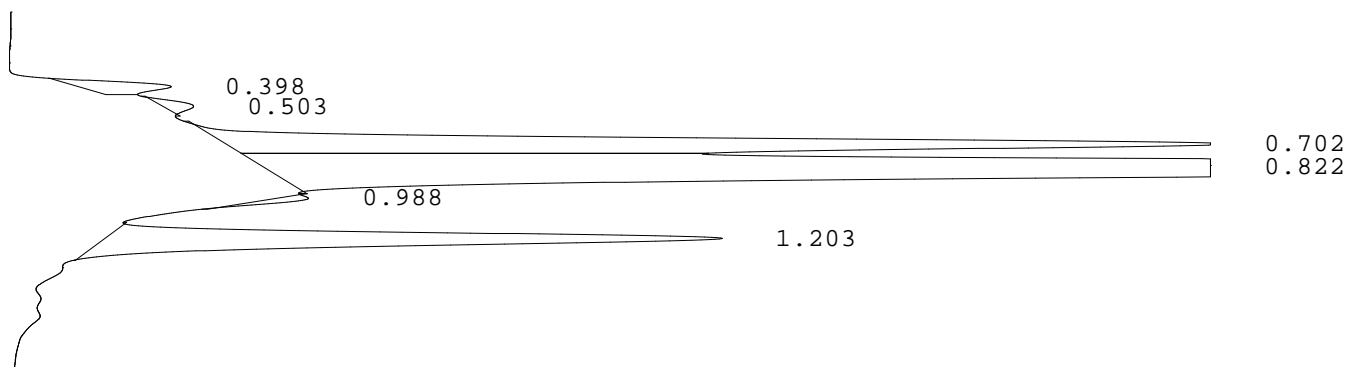
Recuerde que estas son pruebas de tamizaje que solo indican la probabilidad de que el recién nacido tenga una de las enfermedades estudiadas por el programa y pueden requerir pruebas adicionales para la confirmación de algún diagnóstico. La sensibilidad de estas pruebas se reduce a medida que aumenta la edad del paciente, por esto es conveniente realizarlas dentro del primer mes de nacido.

REVISADO : EDUVILIA JOHANA GOMEZ **PROCESADO :** MARIA JOSE PINZON GARCIA **FECHA :**
Bacterióloga Bacterióloga
Reg. 40.936.003 Reg. 1.015.469.392 31/01/2026

LABORATORIO PREGEN
 Carrera 15a No 106-42
 BOGOTA

Batch 2046, Rack A, Plate 1, Well B01, 171844
 [8C62886C399FD997] Jan 16, 2026 10:26:18 Pressure = 83 bar (83 to 86)

FA



PEAK	RT	REL RT	% CONC	AREA	COMMENT
1	0.398	F 0.48	1.4%	28010	
2	0.503	F 0.60	0.5%	10989	
3	0.702	F 0.84	18.7%	376032	Acetylated F peak
4	0.822	F 0.98	66.5%	1337747	Consistent with F
5	0.988	F 1.18	0.6%	11438	
6	1.203	A 1.02	12.3%	248474	A peak
Total Area:				2012690	

- Codes:
- 1) Wide A peak
 - 2) Area of A peak < 80%
 - 3) Peak area greater than expected
 - 4) Peak after A2
 - 5) Alc > 10%
 - 6) HbF or variant present
 - 7) Total sample area too small/big
 - 8) A2 is not within normal range

Dr. MARIA JOSE PINZON GARCIA
RED COLOMBIANA DE MEDICINA GENETICA SAS - PREGEN
BOGOTA
CARRERA 15 A # 106 - 42
11001 BOGOTA
Colombia

Date of Report 29.01.2026
Sample Received 21.01.2026
Date of Sampling 10.01.2026
LAB-ID 262001874

Medical Report

Patient name	GONZALEZ BARAJAS ISAAC	Sample-ID	A0321583
Date of Birth	15.12.2025	Gender	M

Indication: Newborn Screening

Method(s): Immunoassay, Tandem mass spectrometry from Dried Blood Spot

Results:

Parameter	Value	Unit	Reference
Birth weight (g)	2800	g	-
17-hydroxyprogesterone (17OHP)	8.0	nmol/L	< 90.0
Thyroid-stimulating hormone (TSH)	2.0	µU/mL	< 15.0
Biotinidase	194.8	U	> 51.0
Galactose-1-P-uridyltransferase (GALT)	7.5	U/g Hb	> 2.5
Immunoreactive trypsinogen (IRT)	<15	ng/mL	< 65.0
Phenylalanine	26.3	µmol/L	< 150.0
Amino acid profile	negative		-
Acylcarnitine profile	negative		-

Interpretation: NEGATIVE RESULT

Please note: Inconspicuous negative biochemical results cannot exclude any inborn error of metabolism or endocrine disorder with certainty in newborns. We recommend any follow-up or genetic testing if any clinical symptoms are present.

Authorized By: Assoc.-Prof. Dr. Andrea-Romana KASPER, MD, PhD
[Specialist for Pediatrics, Neonatology and Nutrition]

Report was electronically signed and approved.