

CODIGO : 171467
NOMBRE PACIENTE : ERICK SAMUEL GOMEZ BOLAÑOS **SEXO :** MASCULINO
FECHA DE NACIMIENTO : 07/11/2025 **REGISTRO CIVIL :** 1,245,084,282
NOMBRE RESPONSABLE : MARIA FERNANDA GOMEZ BOLAÑOS
DOC.IDENTIDAD DE LA MADRE : 1,016,946,920
FECHA TOMA DE MUESTRA : 06/12/2025 **TIPO DE MUESTRA :** TALON
FECHA DE IMPRESION : 23/12/2025



TAMIZAJE NEONATAL

ANALISIS MUESTRA DE SANGRE

	RESULTADO	VALORES DE REFERENCIA	INTERPRETACION
T.S.H Neonatal	2.43	VN: < 10 uU/ml	Normal
Deficiencia de G6PDH	4.90	VN : > 2.6 U/gHb	Normal
<i>TÉCNICA: Fluoroimmunoensayo (Delfia).</i>			<i>Procesado en Colombia por PREGEN.</i>
Hemoglobinopatías	FA	Ausencia de hemoglobinas anormales	Normal
<i>TÉCNICA: Cromatografía Líquida de Alto Rendimiento (HPLC).</i>			<i>Procesado en Colombia por PREGEN.</i>

TAMIZAJE AMPLIADO

ESPECTROMETRIA DE MASAS EN TANDEM

Procesado en Archimedlife international medical laboratory. 1110 Vienna.

DESORDENES DE AMINOÁCIDOS

Citrulina, Metionina, Leucina, Isoleucina, Valina, Fenilalanina, Tirosina.

Ausencia de metabolitos anormales Normal

PERFIL DE ACILCARNITINAS

C16,C18,C18:1,C16OH,C18:1OH,C8,C10:1,C5,C5DC,C4,C14,C14:1,C50H,C3,C5:1

Ausencia de metabolitos anormales Normal

RESULTADOS NORMALES

Recuerde que estas son pruebas de tamizaje que solo indican la probabilidad de que el recién nacido tenga una de las enfermedades estudiadas por el programa y pueden requerir pruebas adicionales para la confirmación de algún diagnóstico. La sensibilidad de estas pruebas se reduce a medida que aumenta la edad del paciente, por esto es conveniente realizarlas dentro del primer mes de nacido.

REVISADO : EDUVILIA JOHANA GOMEZ **PROCESADO :** MARIA JOSE PINZON GARCIA **FECHA :**
 Bacteriologa Bacteriologa
 Reg. 40.936.003 Reg. 1.015.469.392 23/12/2025

Dr. MARIA JOSE PINZON GARCIA
RED COLOMBIANA DE MEDICINA GENETICA SAS - PREGEN
BOGOTA
CARRERA 15 A # 106 - 42
11001 BOGOTA
Colombia

Date of Report 19.12.2025
Sample Received 16.12.2025
Date of Sampling 06.12.2025
LAB-ID 252050723

Medical Report

Patient name	GOMEZ BOLAÑOS ERICK SAMUEL	Sample-ID	A0321613
Date of Birth	07.11.2025	Gender	M

Indication: Newborn Screening

Method(s): Immunoassay, Tandem mass spectrometry from Dried Blood Spot

Results:

Parameter	Value	Unit	Reference
Birth weight (g)	-	g	-
17-hydroxyprogesterone (17OHP)	7.1	nmol/L	< 90.0
Thyroid-stimulating hormone (TSH)	2.5	μU/mL	< 15.0
Biotinidase	239.5	U	> 51.0
Galactose-1-P-uridyltransferase (GALT)	7.8	U/g Hb	> 2.5
Immunoreactive trypsinogen (IRT)	<15	ng/mL	< 65.0
Phenylalanine	23.9	μmol/L	< 150.0
Amino acid profile	negative		-
Acylcarnitine profile	negative		-

Interpretation: NEGATIVE RESULT

Please note: Inconspicuous negative biochemical results cannot exclude any inborn error of metabolism or endocrine disorder with certainty in newborns. We recommend any follow-up or genetic testing if any clinical symptoms are present.

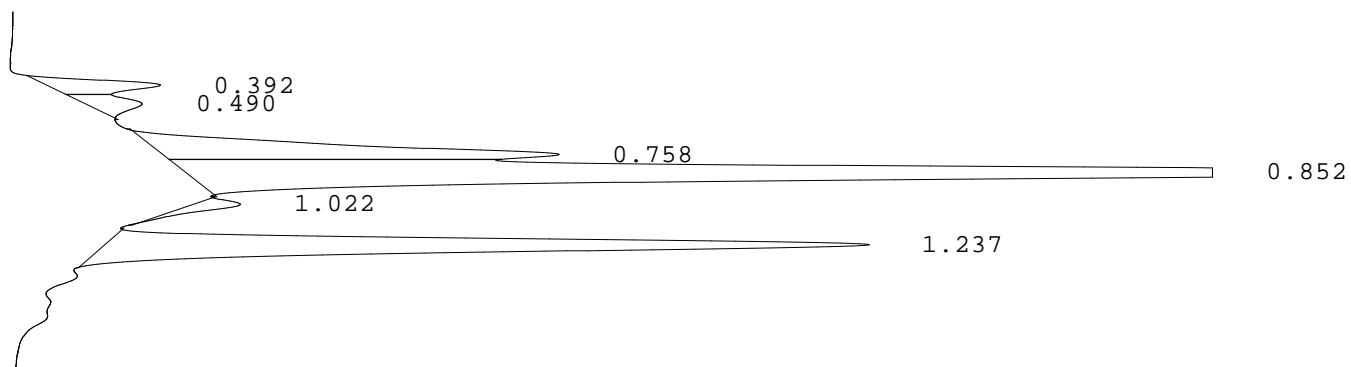
Authorized By: Assoc.-Prof. Dr. Andrea-Romana KASPER, MD, PhD
[Specialist for Pediatrics, Neonatology and Nutrition]

Report was electronically signed and approved.

LABORATORIO PREGEN
 Carrera 15a No 106-42
 BOGOTA

Batch 2020, Rack A, Plate 1, Well A05, 171467
 [D863D4F170D55B3D] Dec 15, 2025 16:17:57 Pressure = 72 bar (72 to 74)

FA



PEAK	RT	REL RT	% CONC	AREA	COMMENT
1	0.392	F 0.46	3.2%	37803	
2	0.490	F 0.57	2.2%	26301	
3	0.758	F 0.88	14.3%	169298	Acetylated F peak
4	0.852	F 0.99	51.9%	614697	Consistent with F
5	1.022	F 1.19	1.7%	19649	
6	1.237	A 1.02	26.7%	315502	A peak - REVIEW
Total Area:				1183250	

- Codes:
- 1) Wide A peak
 - 2) Area of A peak < 80%
 - 3) Peak area greater than expected
 - 4) Peak after A2
 - 5) Alc > 10%
 - 6) HbF or variant present
 - 7) Total sample area too small/big
 - 8) A2 is not within normal range