

CODIGO : 170820

NOMBRE PACIENTE : IKER ZAHELL ALVAREZ OVIEDO SEXO : MASCULINO
FECHA DE NACIMIENTO : 10/10/2025 REGISTRO CIVIL : 1,239,689,008
NOMBRE RESPONSABLE : LUZ DAYANA ALVAREZ OVIEDO
DOC.IDENTIDAD DE LA MADRE : 1,118,303,621
FECHA TOMA DE MUESTRA : 24/10/2025
FECHA DE IMPRESION : 13/11/2025



TAMIZAJE NEONATAL

ANALISIS MUESTRA DE SANGRE

	RESULTADO	VALORES DE REFERENCIA	INTERPRETACION
Hipotiroidismo congénito	0.89	VN: < 10 uUI/ml	Normal
Deficiencia de G6PDH	4.80	VN : > 2.6 U/gHb	Normal
<i>TÉCNICA: Fluoroimmunoensayo (Delfia).</i>			<i>Procesado en Colombia por PREGEN.</i>
Hemoglobinopatías	FA	Ausencia de hemoglobinas anormales	Normal
<i>TÉCNICA: Cromatografía Líquida de Alto Rendimiento (HPLC).</i>			<i>Procesado en Colombia por PREGEN.</i>

TAMIZAJE AMPLIADO

ESPECTROMETRIA DE MASAS EN TANDEM

Procesado en Archimedlife international medical laboratory. 1110 Vienna.

DESORDENES DE AMINOÁCIDOS

Citrulina, Metionina, Leucina, Isoleucina, Valina, Fenilalanina, Tirosina.

Ausencia de metabolitos anormales Normal

PERFIL DE ACILCARNITINAS

C16,C18,C18:1,C16OH,C18:1OH,C8,C10:1,C5,C5DC,C4,C14,C14:1,C50H,C3,C5:1

Ausencia de metabolitos anormales Normal

RESULTADOS NORMALES

Recuerde que estas son pruebas de tamizaje que solo indican la probabilidad de que el recién nacido tenga una de las enfermedades estudiadas por el programa y pueden requerir pruebas adicionales para la confirmación de algún diagnóstico. La sensibilidad de estas pruebas se reduce a medida que aumenta la edad del paciente, por esto es conveniente realizarlas dentro del primer mes de nacido.

REVISADO : EDUVILIA JOHANA GOMEZ
Bacteriologa

FECHA : 13/11/2025

Reg. 40.936.003

Dr. MARIA JOSE PINZON GARCIA
RED COLOMBIANA DE MEDICINA GENETICA SAS - PREGEN
BOGOTA
CARRERA 15 A # 106 - 42
11001 BOGOTA
Colombia

Date of Report 12.11.2025
Sample Received 03.11.2025
Date of Sampling 24.10.2025
LAB-ID 252042922

Medical Report

Patient name	ALVAREZ OVIEDO IKER ZAHELL	DBS-ID	A0320607
Date of Birth	10.10.2025	Gender	M

Indication: Newborn Screening

Method(s): Immunoassay, Tandem mass spectrometry from Dried Blood Spot

Results:

Parameter	Value	Unit	Reference
Birth weight (g)	2740	g	-
17-hydroxyprogesterone (17OHP)	6.1	nmol/L	< 90.0
Thyroid-stimulating hormone (TSH)	<0.7	µU/mL	< 15.0
Biotinidase	135.4	U	> 51.0
Galactose-1-P-uridyltransferase (GALT)	5.6	U/g Hb	> 2.5
Immunoreactive trypsinogen (IRT)	15.3	ng/mL	< 65.0
Phenylalanine	34.9	µmol/L	< 150.0
Amino acid profile	negative		-
Acylcarnitine profile	negative		-

Interpretation: NEGATIVE RESULT

Please note: Inconspicuous negative biochemical results cannot exclude any inborn error of metabolism or endocrine disorder with certainty in newborns. We recommend any follow-up or genetic testing if any clinical symptoms are present.

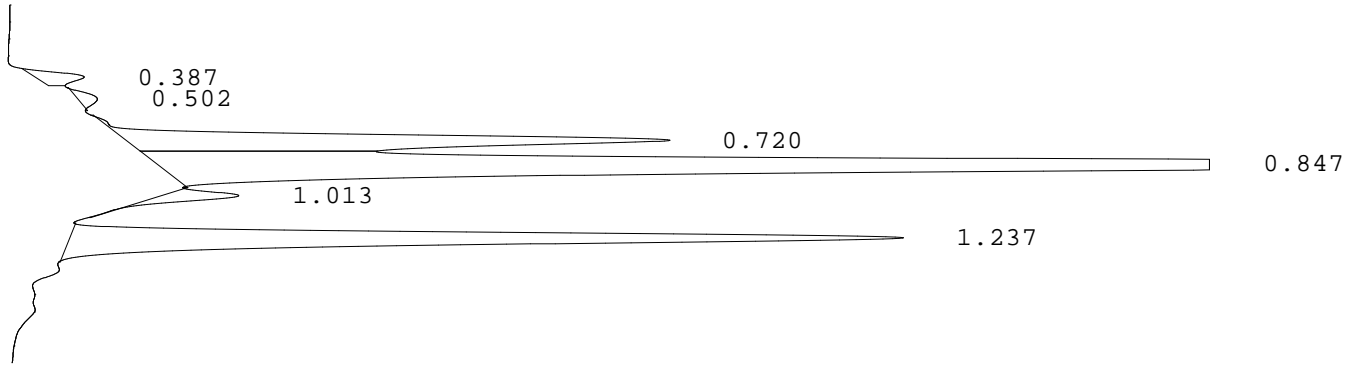
Authorized By: Assoc.-Prof. Dr. Andrea-Romana KASPER, MD, PhD
[Specialist for Pediatrics, Neonatology and Nutrition]

Report was electronically signed and approved.

LABORATORIO PREGEN
Carrera 15a No 106-42
BOGOTA

Batch 1960, Rack A, Plate 1, Well E06, 170820
[C876A1E5F2F226E0] Oct 28, 2025 11:25:19 Pressure = 66 bar (66 to 68)

FA



PEAK	RT	REL RT	% CONC	AREA	COMMENT
1	0.387	F 0.45	1.2%	15197	
2	0.502	F 0.58	0.6%	7848	
3	0.720	F 0.84	16.3%	207891	Acetylated F peak
4	0.847	F 0.98	55.7%	709239	Consistent with F
5	1.013	F 1.18	1.9%	23990	
6	1.237	A 1.00	24.3%	310137	A peak - REVIEW
Total Area:				1274302	

- Codes:
- 1) Wide A peak
 - 2) Area of A peak < 80%
 - 3) Peak area greater than expected
 - 4) Peak after A2
 - 5) Alc > 10%
 - 6) HbF or variant present
 - 7) Total sample area too small/big
 - 8) A2 is not within normal range