

**CODIGO :** 171194  
**NOMBRE PACIENTE :** ASHLEY NICOLE MIJARES ANDRADE **SEXO :** FEMENINO  
**FECHA DE NACIMIENTO :** 11/10/2025 **REGISTRO CIVIL :** 1,070,929,385  
**NOMBRE RESPONSABLE :** DEISY ANDRADE MONTILLA  
**DOC.IDENTIDAD DE LA MADRE :** 20,301,942  
**FECHA TOMA DE MUESTRA :** 21/11/2025  
**FECHA DE IMPRESION :** 05/12/2025



## TAMIZAJE NEONATAL

### ANALISIS MUESTRA DE SANGRE

	RESULTADO	VALORES DE REFERENCIA	INTERPRETACION
Hipotiroidismo congénito	2.47	VN: < 10 uUI/ml	Normal
Deficiencia de G6PDH	3.00	VN : > 2.6 U/gHb	Normal
<i>TÉCNICA: Fluoroimmunoensayo (Delfia).</i>			<i>Procesado en Colombia por PREGEN.</i>
Hemoglobinopatías	FA	Ausencia de hemoglobinas anormales	Normal
<i>TÉCNICA: Cromatografía Líquida de Alto Rendimiento (HPLC).</i>			<i>Procesado en Colombia por PREGEN.</i>

## TAMIZAJE AMPLIADO

### ESPECTROMETRIA DE MASAS EN TANDEM

Procesado en Archimedlife international medical laboratory. 1110 Vienna.

#### DESORDENES DE AMINOÁCIDOS

Citrulina, Metionina, Leucina, Isoleucina, Valina, Fenilalanina, Tirosina.

Ausencia de metabolitos anormales Normal

#### PERFIL DE ACILCARNITINAS

C16,C18,C18:1,C16OH,C18:1OH,C8,C10:1,C5,C5DC,C4,C14,C14:1,C5OH,C3,C5:1

Ausencia de metabolitos anormales Normal

#### RESULTADOS NORMALES

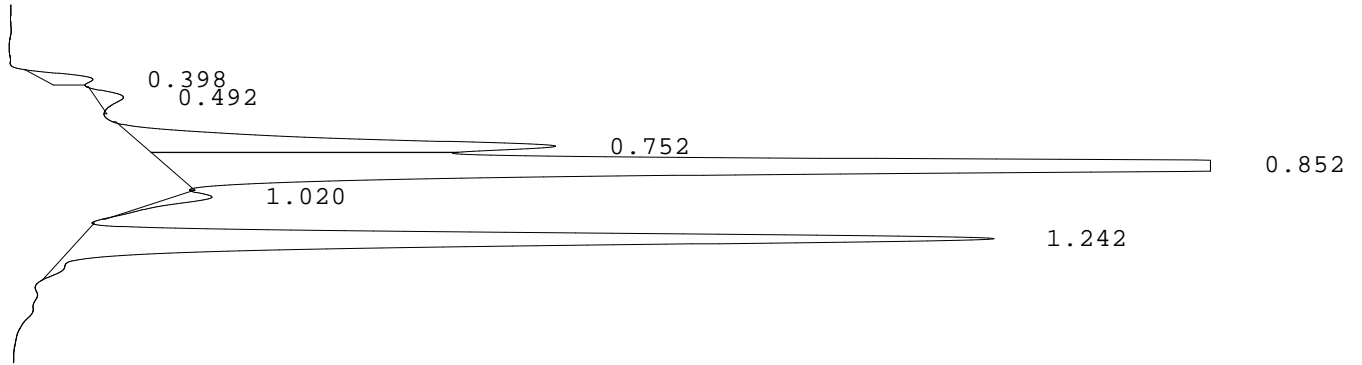
Recuerde que estas son pruebas de tamizaje que solo indican la probabilidad de que el recién nacido tenga una de las enfermedades estudiadas por el programa y pueden requerir pruebas adicionales para la confirmación de algún diagnóstico. La sensibilidad de estas pruebas se reduce a medida que aumenta la edad del paciente, por esto es conveniente realizarlas dentro del primer mes de nacido.

**REVISADO :** EDUVILIA JOHANA GOMEZ **FECHA :** 05/12/2025  
 Bacteriologa  
 Reg. 40.936.003

LABORATORIO PREGEN  
Carrera 15a No 106-42  
BOGOTA

Batch 1993, Rack A, Plate 1, Well E03, 171194  
[CD32A887A26F731F] Nov 25, 2025 12:16:16 Pressure = 68 bar (68 to 70)

FA



PEAK	RT	REL RT	% CONC	AREA	COMMENT
1	0.398	F 0.45	1.2%	15434	
2	0.492	F 0.56	0.9%	11525	
3	0.752	F 0.86	13.0%	168567	Acetylated F peak
4	0.852	F 0.97	55.2%	714514	Consistent with F
5	1.020	F 1.16	1.3%	16583	
6	1.242	A 1.01	28.4%	368124	A peak - REVIEW

Total Area: 1294747

- Codes:
- 1) Wide A peak
  - 2) Area of A peak < 80%
  - 3) Peak area greater than expected
  - 4) Peak after A2
  - 5) Alc > 10%
  - 6) HbF or variant present
  - 7) Total sample area too small/big
  - 8) A2 is not within normal range

Dr. MARIA JOSE PINZON GARCIA  
RED COLOMBIANA DE MEDICINA GENETICA SAS - PREGEN  
BOGOTA  
CARRERA 15 A # 106 - 42  
11001 BOGOTA  
Colombia

Date of Report 05.12.2025  
Sample Received 01.12.2025  
Date of Sampling 21.11.2025  
LAB-ID 252047753

## Medical Report

Patient name	<b>MIJARES ANDRADE ASHLEY NICOLE</b>	Sample-ID	A0321408
Date of Birth	<b>11.10.2025</b>	Gender	F

**Indication:** Newborn Screening

**Method(s):** Immunoassay, Tandem mass spectrometry from Dried Blood Spot

**Results:**

Parameter	Value	Unit	Reference
Birth weight (g)	3540	g	-
17-hydroxyprogesterone (17OHP)	<5.0	nmol/L	< 90.0
Thyroid-stimulating hormone (TSH)	1.4	µU/mL	< 15.0
Biotinidase	242.7	U	> 51.0
Galactose-1-P-uridyltransferase (GALT)	7.4	U/g Hb	> 2.5
Immunoreactive trypsinogen (IRT)	21.1	ng/mL	< 65.0
Phenylalanine	52.6	µmol/L	< 150.0
Amino acid profile	negative		-
Acylcarnitine profile	negative		-

**Interpretation:** NEGATIVE RESULT

Please note: Inconspicuous negative biochemical results cannot exclude any inborn error of metabolism or endocrine disorder with certainty in newborns. We recommend any follow-up or genetic testing if any clinical symptoms are present.

**Authorized By:** Assoc.-Prof. Dr. Andrea-Romana KASPER, MD, PhD  
[Specialist for Pediatrics, Neonatology and Nutrition]

Report was electronically signed and approved.