

**CODIGO :** 458127  
**NOMBRE PACIENTE :** THIAGO CONTRERAS GASTELBONDO **SEXO :** MASCULINO  
**FECHA DE NACIMIENTO :** 05/05/2025  
**NOMBRE RESPONSABLE :** LESLYE MELISA GASTELBONDO MONTERO  
**DOC.IDENTIDAD DE LA MADRE :** 1,143,347,653  
**FECHA TOMA DE MUESTRA :** 08/05/2025  
**FECHA DE IMPRESION :** 17/05/2025



## TAMIZAJE NEONATAL

### ANALISIS MUESTRA DE SANGRE

	RESULTADO	VALORES DE REFERENCIA	INTERPRETACION
Hipotiroidismo congénito	5.47	VN: < 10 uU/ml	Normal
Deficiencia de Biotinidasa	208.00	VN : > 74 U	Normal
Fibrosis Quística	16.40	VN : < 90 ng/mL < 21 días < 70 ng/mL > 21 días	Normal
Galactosa Total	5.40	VN : < 10 mg/dL	Normal
Hiperplasia Suprarrenal Congénita	10.10	VN : < 30 nmol/L	Normal
Deficiencia de G6PDH	5.30	VN : > 2.6 U/gHb	Normal
Fenilcetonuria (PKU)	0.70	VN : < 2.1 mg/dL	Normal

*TÉCNICA: Fluoroimmunoensayo (Delfia).*

*Procesado en Colombia por PREGEN.*

Hemoglobinopatías FA Ausencia de hemoglobinas anormales Normal

*TÉCNICA: Cromatografía Líquida de Alto Rendimiento (HPLC).*

*Procesado en Colombia por PREGEN.*

### RESULTADOS NORMALES

Recuerde que estas son pruebas de tamizaje que solo indican la probabilidad de que el recién nacido tenga una de las enfermedades estudiadas por el programa y pueden requerir pruebas adicionales para la confirmación de algún diagnóstico. La sensibilidad de estas pruebas se reduce a medida que aumenta la edad del paciente, por esto es conveniente realizarlas dentro del primer mes de nacido.

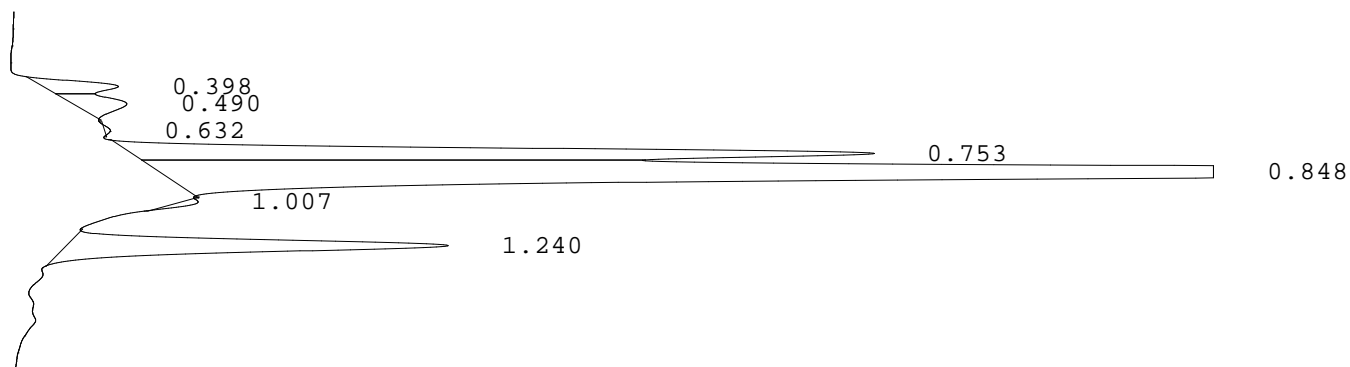
**REVISADO :** EDUVILIA JOHANA GOMEZ  
Bacteriologa  
Reg. 40.936.003

**FECHA :** 17/05/2025

LABORATORIO PREGEN  
 Carrera 15a No 106-42  
 BOGOTA

Batch 1795, Rack A, Plate 1, Well D02, 458127  
 [CC31A985FF18F117] May 14, 2025 11:16:50 Pressure = 57 bar (57 to 59)

FA



PEAK	RT	REL RT	% CONC	AREA	COMMENT
1	0.398	F 0.47	1.9%	24110	
2	0.490	F 0.57	2.1%	26225	
3	0.632	F 0.74	0.2%	1980	
4	0.753	F 0.88	19.2%	239142	Acetylated F peak
5	0.848	F 0.99	64.6%	804227	Consistent with F
6	1.007	F 1.18	0.5%	6044	
7	1.240	A 1.01	11.5%	143615	A peak
Total Area:				1245343	

- Codes:
- 1) Wide A peak
  - 2) Area of A peak < 80%
  - 3) Peak area greater than expected
  - 4) Peak after A2
  - 5) Alc > 10%
  - 6) HbF or variant present
  - 7) Total sample area too small/big
  - 8) A2 is not within normal range